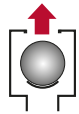


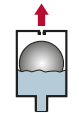
Belüftung

gegen schädigenden Unterdruck



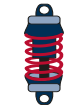
Anfahr-Entlüftung

zum ersten Abführen großer Luftmengen



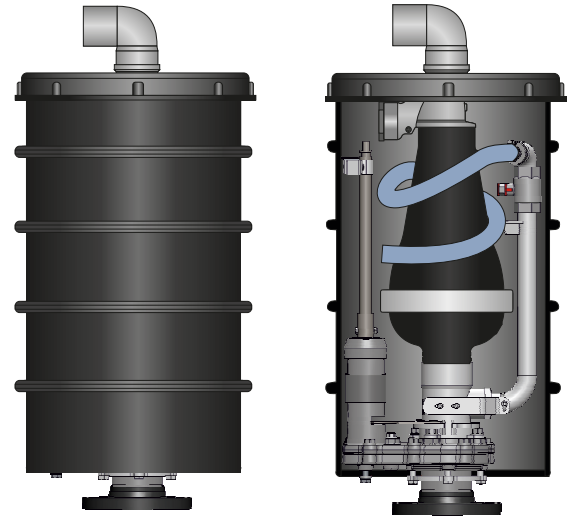
Betriebsentlüftung

für dauerhafte Effizienz durch luftfreie Förderung



Aktive Druckstoßdämpfung

mit Sanftschlussadapter* nach FISO-Prinzip



Einsatzgebiete



Schmutz- und Abwasser

häusliches und kommunales Abwasser



Industrie

viskose, abrasive, verschmutzte Flüssigkeiten



Roh- und Oberflächenwasser

Eisen, Mangan, Kalk, Fest- und Schwimmstoffe



Trinkwasser

trinkwassergeeignet (W270, KTW)



Bewässerung / Landwirtschaft

Gülle, Biomasse, Oberflächenwasser

Technische Daten



Druckstufe

PN 16 (Dichtsystem: 0,1 – 16 bar)



Nennweite

Außengewinde 3"
Flansche: DN80, DN100 (DN50 über Adapter*)



Optionen und Zubehör*

Absperrelement und Getriebe aus Edelstahl
Sanftschlussadapter
Belüftungssperre
Spülgarnitur aus Edelstahl

Ihre Vorteile

Ein-Mann-Bedienung

Inspektion und Wartung ohne Schachteinstieg

Geringe Bauhöhe

ab 780 mm* Gesamthöhe lieferbar

Kombinierte Bauform

große Düse: 1.955 mm², kleine Düse 8,6 mm²

Rostfrei

mit Absperrarmatur und Getriebe aus Edelstahl*

Doppelnutzen

als Spülgarnitur* zum Spülen von Leitungssektionen

Belastbar

frei pendelnder, rotierender, federnder Schwimmer

Einfach zu reinigen

Ventileinsatz unter Druck zu entnehmen

Dicht und auftriebsicher

monolithischer PE-Schacht mit Auftriebsicherungen
überflutbare Ausführung optional*

Explosionssgeschützt

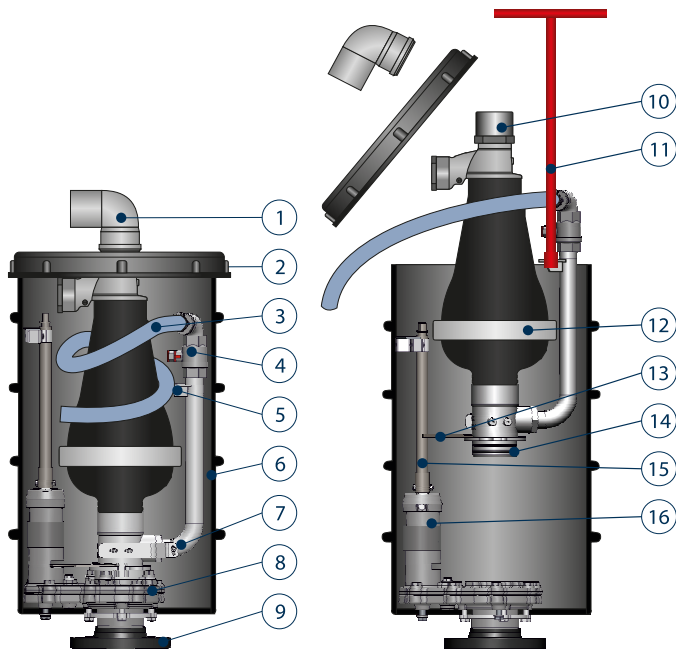
lieferbar in ATEX-Ausführung*

Ökonomisch

Installation und Bedienung ohne Hebewerkzeuge Gesamtgewicht:
52 kg, Ventileinsatz: nur 11 kg

BEVG-D-26/2

Schnittzeichnung



Ventileinsatz in Absperrarmatur über Bajonett sicher verriegelt.

Entnahme des Ventileinsatzes unter Betriebsdruck.

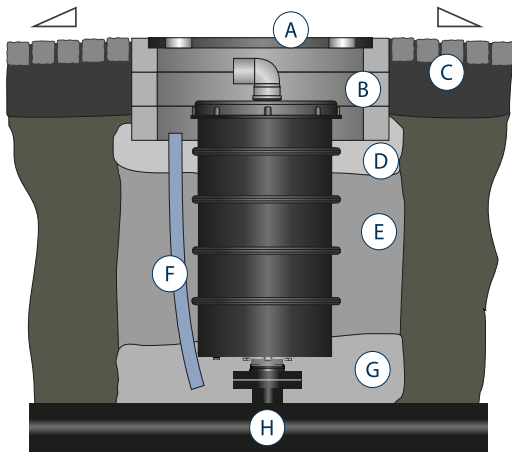
Stückliste

Pos.	Beschreibung	Werkstoff
1.	Zu-/Abluft-Winkel	HT (75mm), VA*
2.	Schachtdeckel	PE (max. Außen-Ø: 500 mm)
3.	Ablass-Schlauch	PVC, Gummi*
4.	Kugelhahn	VA (1")
5.	Bedienschlüssel-Ankerpunkt	VA
6.	Schachtmantel Di 400 mm	PE - mit Auftriebssicherung
7.	Spülrohr mit tiefem Anschluss	VA (1")
8.	Absperrventil mit VA-Scheibe	VA*, alternativ GGG+EKB
9.	Flansch	PAGF, VA*
10.	Zu-/Abluftanschluss	PVC, VA*
*11.	Bedienschlüssel	VA
12.	Be- und Entlüftungsventil	siehe Datenblatt D-26/2
13.	Sicherheitsverriegelung	VA
14.	Bajonettanschluss	VA + 2x O-Ring (NBR, Viton*)
15.	Betätigungsspindel	VA
16.	Untersetzungsgetriebe	GGG+EKB, optional kpl. VA*

Maße

Ausführung	Bauhöhe
Standard	ca. 910 mm (UK Flansch - OK Abluftwinkel)
Kurze Sonderausführung	ca. 780 (mit seitlichem Abluftanschluss)

Einbauskizze



Pos.	Beschreibung Einbauskizze
A	Schachtdeckung (z. B. Kanalschachtdeckel 625 ventiliert)
B	Auflage-/ Ausgleichsringe
C	Einfassung mit Gefälle
D	Trag-/Sauberkeitsschicht gemäß Verkehrslast
E	Verfüllmaterial gemäß ATV-A127 u.a.
F	Drainagerohr (Lieferumfang)
G	Drainageschicht
H	Druckleitung

Optionen und Zubehör*

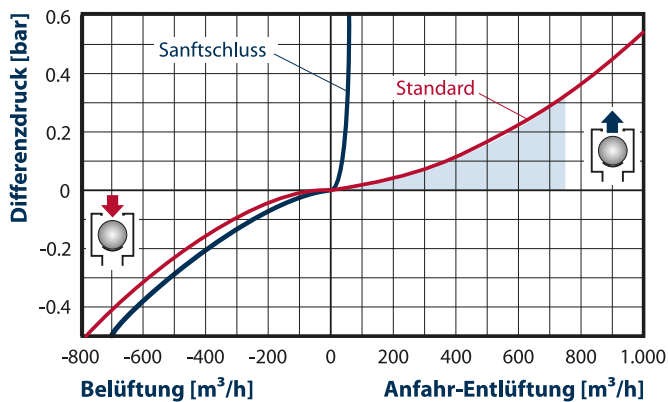


Pos. 8. und 16. optional kpl. aus Edelstahl



Spülgarnitur* aus Edelstahl

Belüftung und Anfahr-Entlüftung



Dauer-/Betriebsentlüftung

